



TruSens Z-2000

BRUKSANVISNING

# TruSens™

Välkommen till ren luft med TruSens. Tack för att vi får följa med på din resa mot välbefinnande.

Luften du andas bör vara ren, oavsett var i rummet du befinner dig. Med TruSens SensorPod™, PureDirect™-teknik och DuPont™-filtrering kan du vara säker på att hela rummet är fullt av ren luft.

# INNEHÅLL

SÄKERHETSINFORMATION	4
HUVUDFUNKTIONER	6
PRODUKTÖVERSIKT	7
KOMMA IGÅNG	8
KONTROLLPANEL	10
DISPLAY FÖR LUFTKVALITET	11
SPECIFIKATIONER	12
SKÖTSEL OCH UNDERHÅLL	13
Byta HEPA-filtret	13
Byta det aktiva kolfiltret	14
Tvätta förfiltret	14
Byta UV-lampan	15
Rengöra SensorPod™	16
VANLIGA FRÅGOR OCH FELSÖKNING	17
GARANTI OCH SUPPORT	19

## SÄKERHETSINFORMATION

### LÄS OCH SPARA DESSA ANVISNINGAR

Koppla bort apparaten från elnätet innan du byter ut filter eller UVC-strålaren, eller när apparaten inte används.



#### **VARNING:**

Minska risken för brand eller elstötar genom att inte använda denna luftrenare med en hastighetsstyrenhet av halvledartyp.

Använd inte luftrenaren om sladden eller kontakten är skadad eller om vägguttaget sitter löst. Om strömsladden är skadad ska den bytas ut av tillverkaren, tillverkarens serviceombud eller någon behörig person så att en olycka kan undvikas.

Dra inte sladden under mattor eller liknande. Dra inte sladden under möbler eller apparater. Placera sladden på avstånd från ytor som används och där den inte utgör en snubbelrisk.



#### **VARNING:**

Att titta direkt in i ljuset som produceras av UVC-strålaren i apparaten kan orsaka skador på ögon och hud. Felaktig användning av apparaten eller skador på höljet kan leda till att farlig UVC-strålning sprids. UVC-strålning kan, även i små doser, orsaka skada på ögon och hud. Stäng alltid av strömmen innan du byter lampa eller utför service. Byt ut UVC-strålaren med artikel 2415105, tillverkad av ACCO Brands.

- Ta bort allt förpackningsmaterial, inklusive påsen som täcker filtret, före användning.
- Enheter som uppenbart är skadade får inte användas.
- Apparaten får endast kopplas till ett vägguttag som passar typen av kontakt och ström som anges på märkplåten.
- Placera luftrenaren i närheten av vägguttaget och använd inte förlängningssladd.
- Apparaten kan användas av barn från 8 år och uppåt och av personer med nedsatt fysisk eller mental förmåga, eller med bristande erfarenhet och kunskap, om de har fått handledning eller anvisningar om hur apparaten används på ett säkert sätt och förstår riskerna som är involverade.
- Barn får inte leka med, rengöra eller försöka underhålla apparaten.
- Byt ut UVC-strålaren med modellen specificerad i bruksanvisningen.
- Försök inte att själv utföra service eller reparationer på produkten.
- Använd endast luftrenaren med den medföljande strömkabeln.
- Rengör endast maskinen med en fuktig trasa, använd inte lösningsmedel eller blekmedel.
- Se till att apparaten alltid placeras på en stadig och plan yta före användning.
- Blockera inte luftintaget eller luftutsläppet.
- Stoppa inte fingrar eller andra föremål i luftintaget eller i luftutsläppet.

**Driftsfrekvens**

Trådlöst: 2 462 MHz

**Maximal överföringseffekt (EIRP)**

Trådlöst: 0 dBm

**Antennförstärkning**

Trådlöst: 2 dBi

ACCO UK Ltd intygar härmed att radioutrustningen av typen Leitz TruSens Air Purifier Z-2000/Z-3000 efterlever reglerna i direktiv 2014/53/EU.

Den fullständiga texten i EU-försäkran om överensstämmelse finns på följande internetadress:

<https://declarations.accobrand.com/>.

**Avfall som utgörs av eller innehåller elektriska eller elektroniska produkter (WEEE)**

När din produkt har tjänat ut betraktas den som WEEE. Det är därför viktigt att notera följande:

WEEE får inte bortskaffas som osorterat kommunalt avfall. Det ska samlas in separat på sådant sätt att det kan tas isär och beståndsdelarna och materialet materialåtervinnas, återanvändas och energiåtervinnas (i form av bränsle vid framställandet av elektricitet). Offentliga insamlingspunkter har inrättats för insamling av WEEE, avgiftsfritt för dig.

Var vänligt lämna ditt WEEE till insamlingspunkten närmast hemmet eller arbetet.

Om du har svårighet att hitta en insamlingspunkt ska stället där du köpte produkten ta emot ditt WEEE.

Om du har förlorat kontakten med inköpsstället ber vid dig vända dig till ACCO för hjälp med detta.

Syftet med återvinning av WEEE är att slå vakt om miljön, skydda människors hälsa, bevara råmaterialen, stärka uthållig utveckling och säkerställa en bättre tillgång till varor inom EU. Detta kan uppnås genom att återvinna värdefulla sekundära råmaterial och minska bortskaffandet av avfall. Du kan bidra till att dessa mål uppnås genom att lämna ditt WEEE till en uppsamlingspunkt.

Din produkt är markerad med WEEE-symbolen (en soptunna med ett kryss över). Den symbolen betyder att detta WEEE inte får bortskaffas som osorterat kommunalt avfall.

Leitz TruSens luftrenare är också utrustade med en UV-C-emitter. Vid byte av denna artikel (under produktens livstid) måste dessa också returneras och kasseras på din lokala WEEE-insamlingsanläggning.

Mer information och installationsguider / videor för UV-C-emitter finns på [www.leitz.com](http://www.leitz.com)

## HUVUDFUNKTIONER



### SensorPod™

Fjärrövervakning av luftkvaliteten som ger renare luft, precis där du behöver den.



### PureDirect™-teknik

Oberoende laborietester bekräftar att två luftflöden är bättre än ett, eftersom luften i rummet förflyttas på ett mer effektivt och behagligt sätt.



### Informerar och anpassar sig

En färgkodad, belyst ring ger ytterligare information genom att förmedla luftkvaliteten i realtid.



### Rening i 360 grader

DuPont™ HEPA-filtret fångar upp föroreningar och VOC-gaser/lukter från alla riktningar. UV-ljus dödar mikrober och bakterier som kan fastna i filtret.

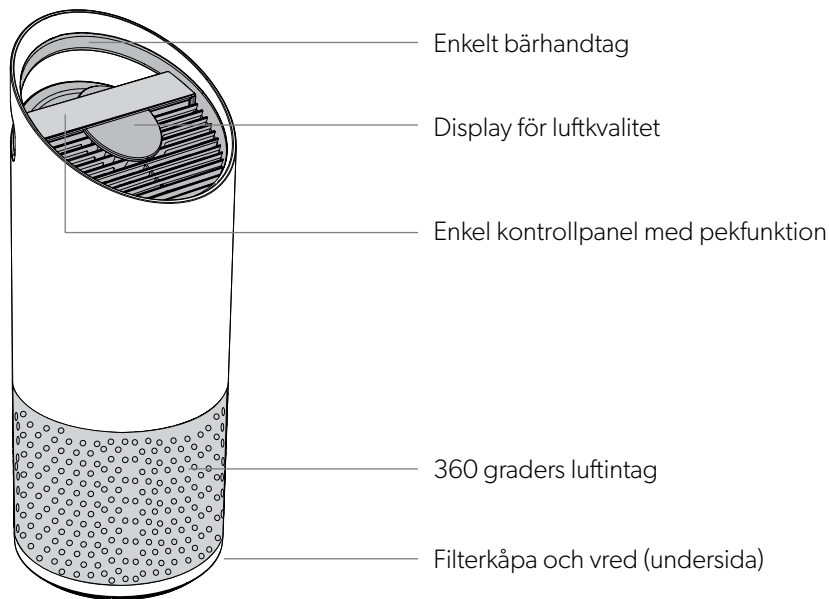


### Genomtänkt utförande

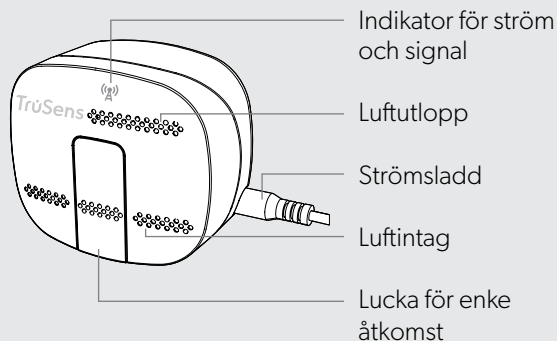
Fantastisk funktion i en modern design som passar alla miljöer.

## PRODUKTÖVERSIKT

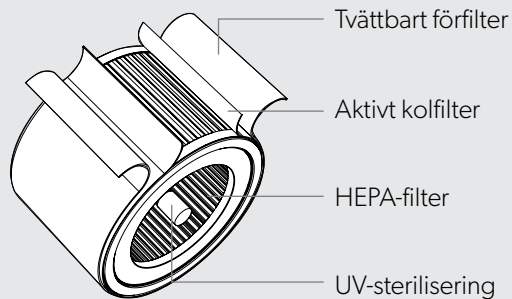
### Luftrenare



### SensorPod™



### Filter och ultraviolett sterilisering

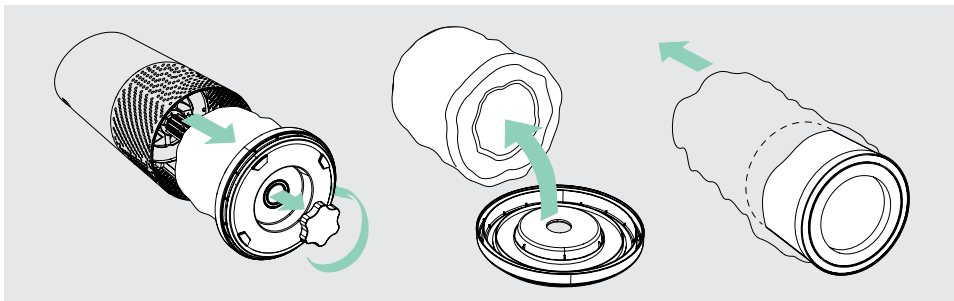


## KOMMA IGÅNG



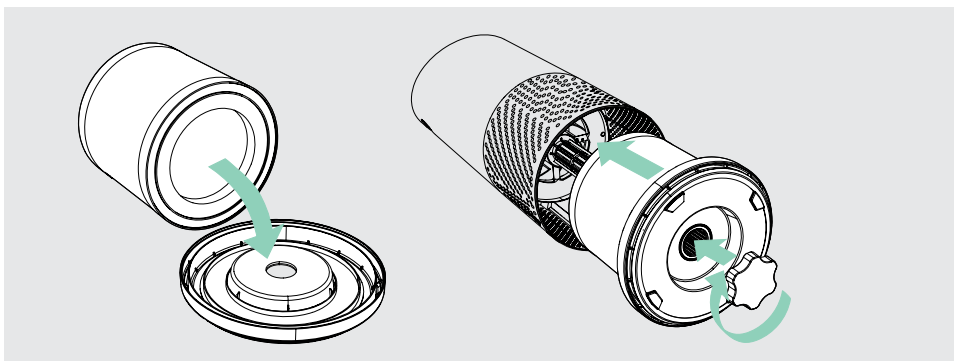
### 1. Ta bort plastpåsen från filtret

Skruva loss den undre kåpan och ta bort plastpåsen från filtret.



### 2. Sätta tillbaka filtret

Fäst filtret i den undre kåpan och sätt tillbaka den i luftrenaren.





### 3. Installation

Anslut din SensorPod.

Placera SensorPod upprätt på en bordsskiva eller annan yta på andra sidan rummet, inom synhåll från luftrenaren.

Anslut luftrenaren och slå på apparaten.

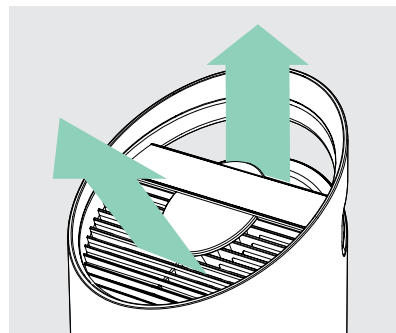
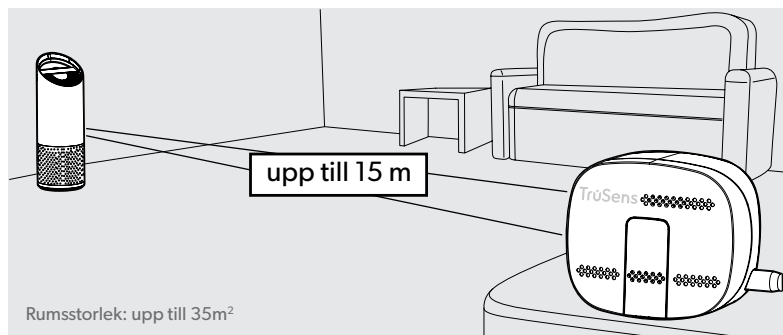
Placera luftrenaren på en plan yta som är fri från hinder

- där luft kan flöda fritt in i luftrenaren från alla håll
- på avstånd från inredning som sängkläder och gardiner samt värme- och fuktkällor.

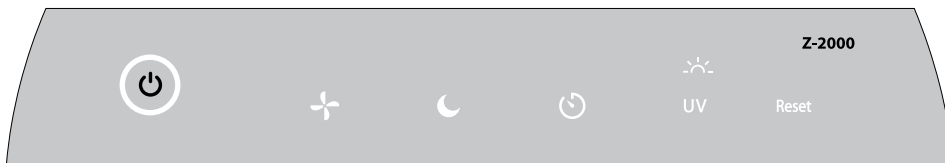
Signalstyrkan kan variera beroende på var den placeras. Se sidan 18 om det mot förmodan inte fungerar.

### 4. Börja leva med renare luft!

Luftrenaren anpassar automatiskt fläkthastigheten utifrån luftkvalitetsvärdena från SensorPod och den unika PureDirect™-tekniken ger renad luft i hela rummet!



## KONTROLLPANEL



### Strömbrytare



### Inställningar för fläkthastighet

Välj fläkthastighet eller AUTO-läget.

I AUTO-läget justerar luftrenaren automatiskt fläkthastigheten utifrån luftkvalitetsvärdena från SensorPod.

(AUTO-läget är endast tillgängligt när luftrenaren har parkopplats med SensorPod och tar emot en signal.)



### Nattläge

Displaybelysningen stängs av – för användning när du sover – utan att luftrenarens effekt försämras.

Tryck bara på knappen en gång till för att aktivera alla displayfunktioner igen.



### Timerläge

Luftrenaren stängs automatiskt av efter 2, 4, 8 eller 12 timmar.

Om du vill avbryta nedräkningen trycker du bara på knappen tills ingen timerinställning visas.

### UV

#### UV-läge

UV-lampan i luftrenarens filterbehållare är på när ☀-symbolen är vit.

☀-symbolen lyser rött när det är dags att byta UV-lampan.

(Instruktioner finns på sidan 15).

### Reset

#### Återställning av filter- och UV-indikator

Indikatorerna för HEPA-filtret, det aktiva kolfilter och UV-lampan lyser rött när det är dags att byta dem.

När en indikator lyser håller du bara in återställningsknappen (Reset) i 3 sekunder för att återställa den indikatorn.

När två eller fler indikatorer lyser trycker du på återställningsknappen (Reset) för att välja lämplig indikator (den valda indikatorn blinkar) innan du håller in knappen i 3 sekunder för att återställa den indikatorn.

(Instruktioner för byte finns på sidorna 13–15. Följ anvisningarna ovan för återställning av indikatorn efter filterbyte).

## DISPLAY FÖR LUFTKVALITET

### Feedback i realtid

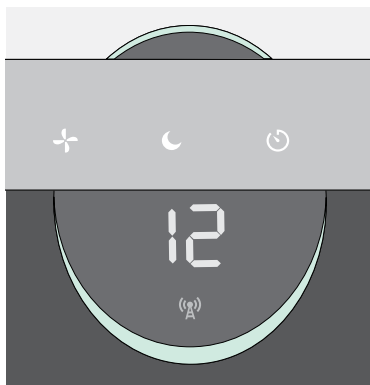
Den revolutionerande SensorPod™ utvärderar luftförhållandena genom att mäta både små (PM2,5) och större (PM10) partiklar. Den beräknar den totala luftkvaliteten med hjälp av en unik algoritm som reagerar på faktiska ökning av föroreningar utan att överreagera när någon kommer in i rummet eller sätter sig i soffan.

Den belysta, färgkodade displayen berättar om luftkvaliteten är bra, måttlig eller dålig och visar ett siffervärde som ger mer ingående information.

I AUTO-läget anpassar luftrenaren automatiskt fläkthastigheten som svar på dessa luftkvalitetsmätningar.

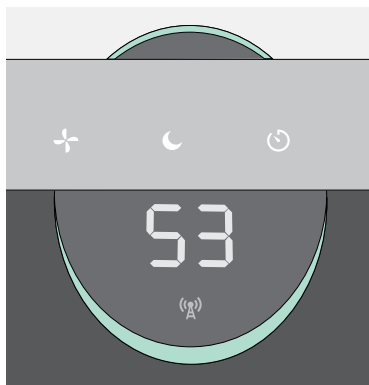
**BRA**

BLÅTT | 0 - 50



**MÅTLIG**

GULT | 50 - 100



**DÅLIG**

RÖTT | 100 - 500



## SPECIFIKATIONER

Luftinlopp	360°
Luftutbyte två gånger i timmen	35 m <sup>2</sup>
Typ av luftutmatning	PureDirect™
Sensor	SensorPod™, fungerar upp till 15 m från luftrenaren
Inställningar för fläkthastighet	Whisper, 1, 2, Turbo
Reningsnivåer	Tvättbart förfilter, aktivt kolfilter, HEPA, UV
Timerinställningar	2, 4, 8, 12 timmar
Indikatorer för filterbyte	Kol, HEPA, UV
Ljudnivå	33 - 64 dB
Mått	223 x 223 x 567 mm
Vikt	4,1 kg
Motortyp	likströmsmotor
Effektbehov	220-240v 50/60Hz 0,3A
Effektförbrukning	28 W
Garanti	2 år

### Ersättningsfilter och UV-lampa

3-i-1 HEPA-trumfilter	2415107
Aktivt kolfilter (3-pack)	2415106
UV-lampa	2415108

## SKÖTSEL OCH UNDERHÅLL

### Så öppnar du filterbehållaren

1. Stäng alltid av luftrenaren genom att trycka på strömbrytaren och dra ur strömsladden.
2. Placera försiktigt enheten på sidan på golvet, så att du kommer åt filterbehållarens kåpa och vred.
3. Vrid vredet moturs och ta bort filterbehållarens kåpa och 360° HEPA-trumfiltret (fig. A).

### BYTA ◀DUPONT▶ HEPA-FILTRET

1. HEPA-indikatorn lyser rött när det är dags att byta hela HEPA-trumfiltret.
2. Dra försiktigt loss HEPA-trumfiltret från platsen där det sitter fast på filterkåpan (fig. B).
3. Sätt fast det nya HEPA-filtret på filterkåpan (fig. C).
4. Sätt försiktigt tillbaka filterkåpan och trumfiltret i filterbehållaren, över gängningen, och vrid vredet medurs tills vredet och filterkåpan sitter fast ordentligt (fig. D).
5. Anslut luftrenaren och slå på den. Håll in återställningsknappen (Reset) tills den röda HEPA-indikatorn slocknar.

Obs! HEPA-trumfiltret (se sidan 12) består av 3 lager: Tvättbart förfilter, aktivt kolfilter och HEPA.

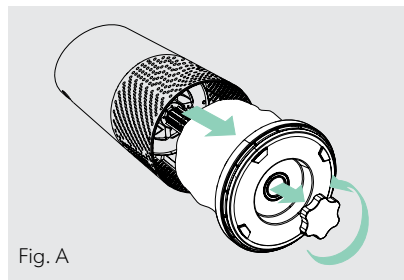


Fig. A

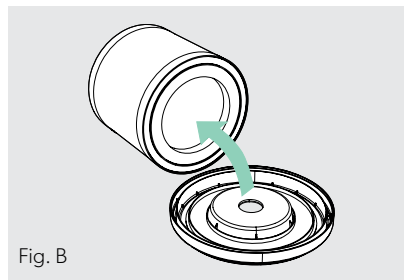


Fig. B

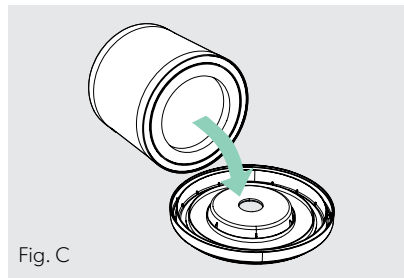


Fig. C

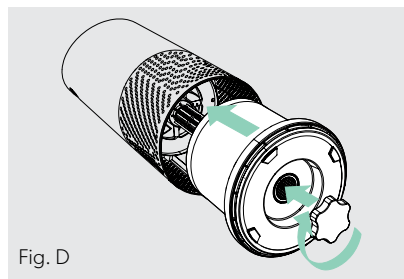


Fig. D

## BYTA DET AKTIVA «DUPONT»-KOLFILTRET

1. Kolfilterindikatorn lyser rött när det är dags att byta kollagret.
2. Dra försiktigt bort förfiltret från fästremarna (fig. E).
3. Dra försiktigt bort det använda kollagret från fästremarna (fig. F).
4. Vira ett nytt kollager runt filtertrumman och fäst det på samma fästremor (fig. G).
5. Vira förfiltret runt kollagret och fäst det på fästremarna (fig. H).
6. När luftrenaren är påslagen håller du in återställningsknappen (Reset) tills den röda indikatorn för kolfiltret slocknar.

Obs! 3-paketet med aktiva kolfilter (se sidan 12) täcker de tre kolfilterbyten som krävs mellan varje byte av HEPA-trumfiltret (se sidan 13).

## TVÄTTA FÖRFILTRET

1. Vi rekommenderar att du inspekterar förfiltret visuellt varje månad och tvättar det vid behov. Du bör tvätta förfiltret för hand minst varje gång du byter det aktiva kolfiltret.
2. Dra försiktigt bort det tvättbara förfiltret från fästremarna (fig. E).
3. Skölj försiktigt under rinnande vatten och låt sedan förfiltret lufttorka innan du monterar det igen.
4. Vira förfiltret runt filtertrumman och fäst det på fästremarna (fig. H).

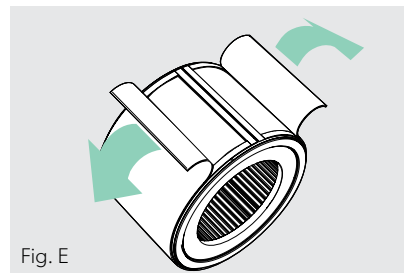


Fig. E

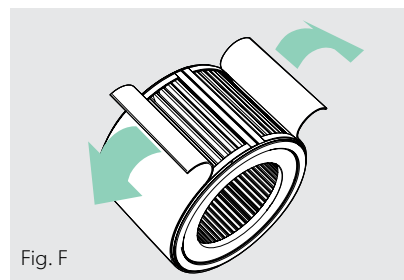


Fig. F

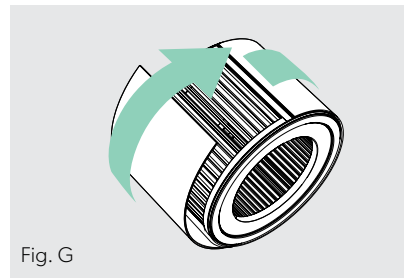


Fig. G

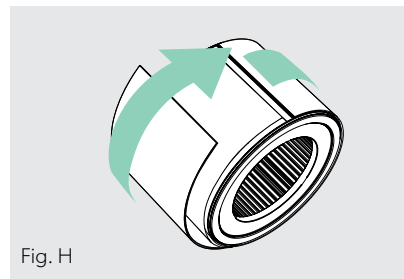



Fig. H

## BYTA UV-LAMPAN

1. -indikatorn lyser rött när det är dags att byta UV-lampnan.
2. Ta bort HEPA-filtertrumman (fig. A) och använd en skruvmejsel för att ta bort skruven som håller fast UV-höljet (fig. I).
3. Ta försiktigt bort UV-höljet (fig. J) och koppla ur UV-lampnan från uttaget (fig. K).
4. Lossa skyddet från UV-lampnan (fig. L).
5. Fäst skyddet på den nya UV-lampnan (se sidan 12) (fig. M) och anslut UV-lampnan till luftrenaren (fig. N).
6. Sätt tillbaka UV-höljet och använd en skruvmejsel för att dra åt fästskruven.
7. När luftrenaren är påslagen håller du in återställningsknappen (Reset) tills indikatorn blir vit.

Obs! Vid utbyte av UV-C-emittern ska du kassera den till din lokala WEEE-insamlingsanläggning.

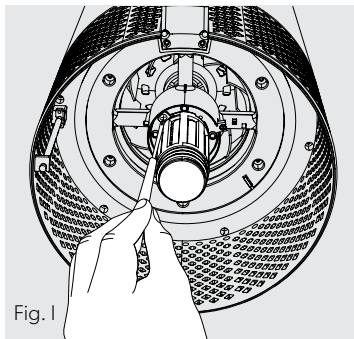


Fig. I

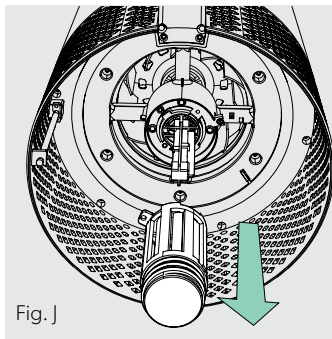


Fig. J

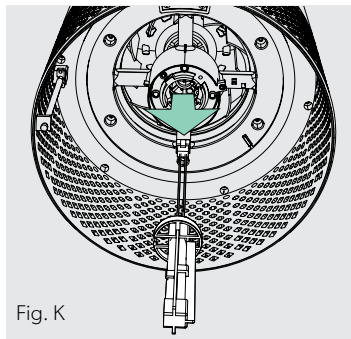


Fig. K

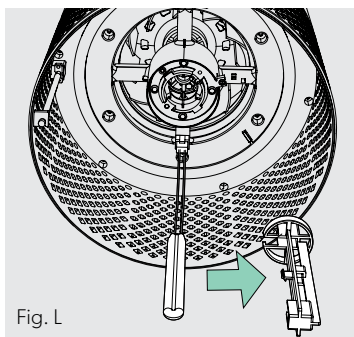


Fig. L

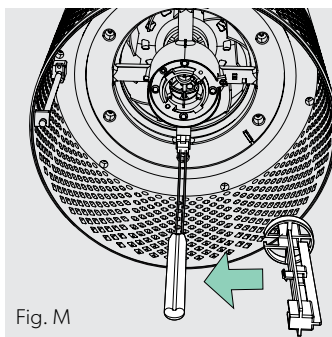


Fig. M

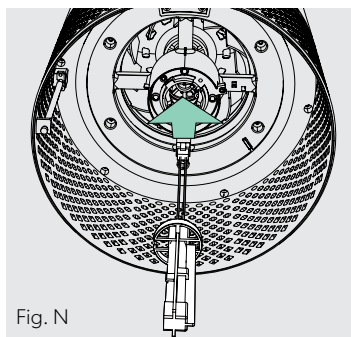


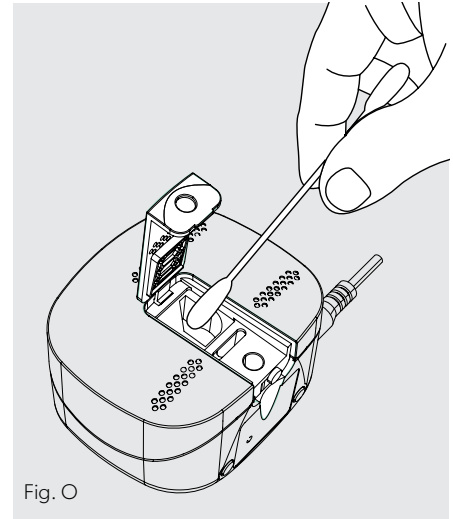
Fig. N

## RENGÖRA SENSORPOD™

### Rengöra luftkvalitetssensorn

SensorPod™ använder infrarött ljus för att upptäcka partiklar, så det är viktigt att du rengör dammsensorbehållaren varje eller varannan månad, för att avlägsna damm eller partiklar som kan påverka noggrannheten i sensorns mätningar.

1. Stäng av SensorPod genom att dra ur strömsladden.
2. Öppna luckan för enkel åtkomst på framsidan genom att lyfta den uppåt i 90° vinkel.
3. Använd en fuktig bomullspinne för att torka av linsen och insugningsområdet på dammsensorn (fig. O).
4. Använd en torr bomullspinne för att torka bort eventuell kvarvarande fukt.
5. Stäng luckan genom att sänka ned den och skjuta den på plats igen, tills du hör ett klick.





## VANLIGA FRÅGOR OCH FELSÖKNING

<p><b>Var ska jag placera SensorPod™?</b></p>	<p>Där du vill mäta luftkvaliteten i rummet!</p> <p>För bästa resultat bör du placera SensorPod™ upp till 15 meter från luftrenaren, på ett bord eller en annan yta inom synhåll för luftrenaren. I autoläget fortsätter luftrenaren att distribuera ren luft tills SensorPod™ upptäcker en acceptabel luftkvalitetsnivå.</p>
<p><b>Hur ofta behöver jag byta filtren?</b></p>	<p>Det är enkelt! Luftrenarens bytesindikatorer talar om när det är dags att byta kol- eller HEPA-filtret eller UV-lampan.</p> <p>Räkna med att byta det aktiva kolfiltret var tredje till fjärde månad, HEPA-filtret var tolfte till femtonde månad och UV-lampan varje till vart tredje år.</p>
<p><b>Hur ofta behöver jag tvätta förfiltret?</b></p>	<p>Förfiltret fångar upp större partiklar och ser till att de andra filtren är effektiva, så vi rekommenderar att du inspekterar förfiltret visuellt varje månad och tvättar det vid behov. En god rutin är att tvätta förfiltret varje gång du byter kolfiltret.</p>
<p><b>Hur ofta behöver jag rengöra dammsensorn i SensorPod?</b></p>	<p>För att luftkvalitetsmätningarna ska vara så exakta som möjligt rekommenderar vi att du rengör dammsensorns yta varje till varannan månad.</p>
<p><b>Purifier won't turn on.</b></p>	<p>Kontrollera att strömsladden är ordentligt ansluten till både vägguttaget och luftrenaren. Kontrollera om det finns ström i uttaget genom att ansluta en närbelägen lampa eller enhet som fungerar till samma uttag.</p> <p>Kontrollera att HEPA-filtret är korrekt installerat i filterbehållaren.</p> <p>Kontakta oss gärna om problemet kvarstår! (sidan 19).</p>

## VANLIGA FRÅGOR OCH FELSÖKNING

<p>Luftrenaren övergår inte till autoläge. eller Luftkvalitetsindikatorerna är släckta. eller Luftrenarens indikator för sensorsignal blinkar.</p>	<p>Kontrollera först att SensorPod är ansluten och att lampan lyser med fast sken.</p> <p>Kontrollera sedan att SensorPod är inom räckhåll för luftrenaren (upp till 15 m).</p> <p>Om SensorPod är ansluten och inom räckhåll finns anvisningar om hur du återställer dess anslutning nedan.</p>
<p>Jag har tappat bort min SensorPod!</p>	<p>Oroa dig inte! Kontakta vårt kundtjänstteam så kan du beställa en ny SensorPod. Följ de enkla parkopplingsanvisningarna nedan för att parkoppla din nya SensorPod med din befintliga luftrenare!</p>

### Parkoppla SensorPod™ och luftrenare

SensorPod kommunicerar med luftrenaren med hjälp av radiofrekvenssignaler. Den parkopplas i fabriken och är redo att användas när du öppnar kartongen. Om signalen mot förmodan bryts blinkar luftrenarens sensorindikatorlampa. Du kan återställa anslutningen genom att följa några enkla steg.

1. Koppla ur SensorPod.
2. Håll in strömknappen på luftrenaren i 3 sekunder. Du bör höra två ljudsignaler.
3. Anslut SensorPod och använd något med en smal spets (t.ex. ett gem) för att trycka på och hålla inne parkopplingsknappen under SensorPod i 5–7 sekunder (fig. P).

4. Anslutningen har upprättats när luftrenarens sensorindikatorlampa lyser utan att blinka och luftkvalitetsindikatorerna tänds.

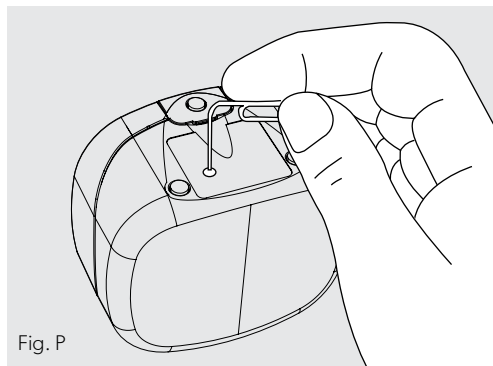


Fig. P

## GARANTI

Vid normal användning garanteras maskinens funktion i två år från inköpsdatum. ACCO reparerar eller ersätter efter eget gottfinnande defekta maskiner utan kostnad inom garantiperioden. Fel som har uppstått genom felaktig eller olämplig användning täcks inte av garantin. Kvitto med inköpsdatum måste kunna uppvisas. Garantin upphör att gälla om reparationer eller ändringar utförts av personer som inte är auktoriserade av ACCO. Vår målsättning är att se till att våra produkter uppfyller ngivna specifikationer. Denna garanti påverkar inte konsumentens rättigheter enligt lag.

## SUPPORT

Tack för att du välkomnat TruSens™ i ditt hem. Våra kunder står i fokus för allt vi gör och vi strävar efter att utforma produkter som passar din livsstil. Om du har några frågor eller synpunkter får du gärna kontakta oss!

Besök vår webbplats på [www.leitz.com/trusens](http://www.leitz.com/trusens)

Kontakta oss via e-post på [service.nordic@acco.com](mailto:service.nordic@acco.com)

Ring oss på **0800 899 942**

Gå till för att registrera och aktivera din garanti [www.leitz.com/register](http://www.leitz.com/register)

# TruSens™

[www.leitz.com/trusens](http://www.leitz.com/trusens)



ACCO UK Limited  
Oxford House  
Aylesbury HP21 8SZ  
United Kingdom  
[www.accobrand.com](http://www.accobrand.com)

©2020 ACCO Brands. Med ensamrätt. TruSens™, U™ & Design, SensorPod™ och PureDirect™ är varumärken som tillhör ACCO Brands. DuPont™ och den ovala logotypen är varumärken eller registrerade varumärken som tillhör E.I. du Pont de Nemours and Company och används under licens.

21973P002